

Consul+ systemen

*compact hoogrendement
warm water systeem*

- Installatie-, gebruikers- en servicehandleiding



Modellen:

- *Consul+35/150*
- *Consul+35/230*
- *Consul+55/230*



BASISVERSIE
E93.0902NL

Eco Heating Systems Groningen B.V.

INHOUDSOPGAVE

INLEIDING	5
1 VEILIGHEIDSVOORSCHRIFTEN	5
1.1 ALGEMEEN.....	5
1.2 BELANGRIJKE TECHNISCHE WAARSCHUWINGEN EN AANWIJZINGEN	6
2 TECHNISCHE GEGEVENS CONSUL+ WARMWATERTOESTELLEN	8
2.1 TABEL TECHNISCHE SPECIFICATIES.....	8
2.2 SYSTEEM EIGENSCHAPPEN.	9
2.3 PRESTATIES	9
2.4 AFMETINGEN CONSUL+35/150	10
2.5 AFMETINGEN CONSUL+35/230 EN CONSUL+55/230 L	11
3 ACCESSOIRES EN UITPAKKEN	12
3.1 LEVERING	12
3.2 UITPAKKEN.....	12
4 HET PLAATSEN VAN HET CONSUL+ SYSTEEM	13
4.1 ALGEMENE OPMERKINGEN	13

INLEIDING

Deze handleiding is opgesteld voor:

- De installateur
- De ontwerper van de technische installaties
- De service-engineer
- De gebruiker

afkortingen

EHS	Eco Heating Systems Groningen B.V.
NB	LET OP!

symbolen



Waarschuwing: belangrijke informatie met aandacht voor de veiligheid van personen en/of het toestel

begrippen

Aanvoer	Keteluitlaat warm water
Retour	Ketelinlaat koud water

Het Consul+ systeem is een samengesteld geheel van een ketel, een tank, leidingen en pomp. Gebruik bij installatie en service ook de hierbij meegeleverde “Consul+ ” handleiding.

1 VEILIGHEIDSVOORSCHRIFTEN

1.1 Algemeen

Lees de volgende instructies aandachtig voordat de ketel wordt geïnstalleerd.

Bewaar deze instructies bij de ketel.

Het apparaat dient te worden geïnstalleerd door een bevoegd en vakbekwaam persoon conform alle van toepassing zijnde eisen/voorschriften. Het niet voldoen aan deze voorwaarden en voorschriften kan leiden tot het wijzigen/vervallen van de garantie.

Zonder schriftelijke toestemming van de fabrikant mag er niets intern aan de ketel worden gewijzigd. Indien wijzigingen zijn uitgevoerd zonder enige toestemming, komt de certificering van de ketel te vervallen.

Inbedrijfstelling, onderhoud en reparatie mogen alleen uitgevoerd worden door een vakbekwaam installateur / engineer, conform alle van toepassing zijnde normeringen en voorschriften.

Wat te doen als er gas wordt geroken:

- Gebruik GEEN elektrische apparatuur.
- Activeer GEEN schakelaar (verlichting).
- Sluit de gastoevoer.
- Ventileer de ruimte (open de ramen en/of de toegangsdeuren naar de opstellingsruimte).
- Waarschuw onmiddellijk de installateur.



De fabrikant/leverancier is niet verantwoordelijk voor enige schade ontstaan door het onjuist opvolgen en uitvoeren van deze installatievoorschriften. Alleen originele onderdelen mogen gebruikt worden voor het uitvoeren van reparaties of servicewerkzaamheden.



Het toestel is niet bedoeld voor gebruik door personen (inclusief kinderen) met lichamelijke, zintuiglijke of geestelijke beperkingen, of met gebrek aan ervaring en kennis, zonder dat aan hen begeleiding en/of aanwijzingen worden gegeven door iemand die verantwoordelijk is voor hun veiligheid. Op kinderen moet toezicht gehouden worden om ervoor te zorgen dat ze niet met het toestel spelen.

1.2 Belangrijke technische waarschuwingen en aanwijzingen

De EHS warmwatersystemen kunnen u voor een lange tijd comfortabel voorzien van warm water van de juiste temperatuur en op het gewenste tijdstip, mits in de installatie aan enkele belangrijke voorwaarden wordt voldaan.

Volg alle aanwijzingen en aanbevelingen in deze handleiding op, speciaal die betreffende de volgende onderwerpen:

– Waterkwaliteit (Zie ook de “Consul+” handleiding)

Een eerste noodzakelijke voorwaarde is de kwaliteit van het te verwarmen water. Drie eigenschappen zijn belangrijk: de hardheid, de hoeveelheid opgeloste vaste stof en de zuurgraad. Als de waterkwaliteit NIET aan de eisen voldoet kan het systeem na zekere tijd ernstig beschadigd raken!

- ◆ Hardheid mag niet hoger zijn dan 205 PPM CaCO₃ (11,5°dH)
- ◆ TDS (Totaal opgeloste vaste stof) mag niet hoger zijn dan 450 PPM
- ◆ Waterhardheid en TDS samen mag niet hoger zijn dan 450ppm
- ◆ pH-waarde moet tussen 6,5 en 7,5 liggen, koud gemeten

U kunt de waarden, die voor uw tapwater gelden, bij uw waterbedrijf opvragen

Als de waterkwaliteit niet aan bovenstaande eisen voldoet, dient een waterbehandelingsinstallatie te worden toegepast om de waarden op het juiste niveau te brengen, indien mogelijk.

Het zorgvuldig naleven van de aanwijzingen en aanbevelingen zal een goede werking van uw installatie zeer ten goede komen en haar levensduur aanmerkelijk verbeteren.

Verder gelden voor alle Consul+ toestellen de volgende aanwijzingen en aanbevelingen:

- ! *Alléén RVS of kunststof rookgasafvoer gebruiken
(Gebruik nooit aluminium of aluminium houdende rookgasafvoer)*
- ! *Vul altijd de sifon vóór inbedrijfstelling*
- ! *Stel altijd de gaskleppen goed af tijdens inbedrijfstelling, voor de eerste maal en na onderhoudswerkzaamheden*
- ! *Verander nooit de parameters P4AD, P4AA en P5BI*
- ! *Plaats nooit een afsluiter tussen veiligheidsventiel en ketel*
- ! *Noteer onderstaande in een logboek over het toestel:
wat, wanneer, door wie, welke acties en/of wijzigingen, met wie contact, etc.*

Vervolg waarschuwingen en aanwijzingen

Voor schades die zijn ontstaan als gevolg van onnauwkeurige opvolging van de montage-instructies is EHS niet aansprakelijk.

Voor reparaties en servicedoeleinden dienen uitsluitend originele EHS onderdelen te worden gebruikt.

Gebruik geen chloor gebaseerde producten bij solderen.

Bij de inbedrijfstelling van de ketel dient men zich ervan te verzekeren dat de pomp draait.

Door enkele seconden indrukken van de serviceknop wordt de ketel opgestart, onafhankelijk van de thermostaat. Een ketel met ingeschakelde brander, zonder waterdoorstroming maar wel gevuld met water, zal kokende geluiden voortbrengen.

De aanvoer- en retourtemperatuur van het water worden continu gecontroleerd. Het temperatuurverschil mag niet groter worden dan de geprogrammeerde waarde horend bij het belastingniveau. Bij een temperatuurverschil groter dan deze waarde gaat de ketel in storing.

Minimum waterdruk 1 bar. Maximale werkdruk 8 bar.

Het zwavelgehalte van het gas dient aan de volgende waarden te voldoen: een jaarlijkse piek van maximaal 150 mg/m³ over een korte periode en een jaarlijks gemiddelde van maximaal 30 mg/m³.

Verbrandingslucht mag geen chloor, ammoniak of alkalische middelen bevatten. De lucht in de directe omgeving van een zwembad, wasmachine of een wasserij (chemische reiniging) kan bovengenoemde stoffen bevatten.

Let op: De ketel is aan de bovenzijde van de ketel voorzien van een handbediende ontluchter. Bij het in bedrijf stellen van het toestel moet deze geopend worden om het geheel te ontlichten.

Let op: Geen water lekken op de elektrische onderdelen in de ketel.

LEGIONELLA



Een antilegionella functie is aanwezig in de software maar staat standaard UIT.
(Zie de "Consul+ " handleiding).

GASSOORT



Wanneer deze ketel op een niet-standaard gas soort moet branden, de ventilatorsnelheid reduceren door wijziging van parameter P4BD (Zie de "Consul+ " handleiding)

2 TECHNISCHE GEGEVENS CONSUL+ WARMWATERTOESTELLEN

LET OP: Dit warm water toestel is een samenstelling van een warm water ketel type Consul+35 of Consul+55, met een pomp (type Grundfos GEO 25-125-N-180, een tank (EWD150 of EWD230) en leidingen en andere onderdelen. Lees het "Consul+ wandhangend warmwatertoestel" manual voor gedetailleerde instructies.

2.1 Tabel technische specificaties

ALGEMEEN				
Toesteltype		Consul+35/150	Consul+35/230	Consul+55/230
Afmetingen (h x b x d)	mm	1525x610x1000	1565x610x1000	1565x610x1000
Waterinhoud	Liter	150	230	230
Gewicht leeg	kg	97	114	117
Koud- en warmwateraansluiting	inch	R 1½"	R 1½"	R 1½"
Aansluitmaat gas	inch	R ¾"	R ¾"	R ¾"
Rookgas/lucht concentrisch	mm	80/125	80/125	80/125
Rookgas-lucht parallel	mm	80/80	80/80	80/80

WARMWATERKETEL		Waarden min-max:		
Belasting (onderwaarde)	kW	10,1 – 33,7	10,1 – 33,7	14,0 – 52,9
INSTALLATIE				
Maximale watertemperatuur	°C	75		
Systeemdruk min-max	bar	1,0 – 8,0		
Overstortdruk max	bar	10		

ELEKTRISCH				
Opgenomen elektrisch vermogen	W	160	160	195
Elektrische voeding	V / Hz	230 / 50		
IP klasse		IPX4D		

Zie: "CONSUL+ wandhangende warmwatertoestel " manual voor verdere specificaties.

2.2 *Systeem eigenschappen.*

Het rendement van de gehele installatie is afhankelijk van:

- het type watertank.
- het type circulatiepomp
- isolatie van de leidingen.
- het volume van de watertank.
- de leidinglengtes

Type Tank:		EWD150	EWD230
Energie label		C	C
Stilstands verlies (S)	W	61,3	78,8
Opslag volume (V)	l.	153	240

2.3 *Prestaties*

De hoeveelheid warm water die getapt kan worden is afhankelijk van:

- ◆ Temperatuur van het water in de tank
- ◆ Grootte van de tank
- ◆ Vermogen van de ketel
- ◆ Temperatuur van het tapwater

- Voorbeeld:**
- Insteltemperatuur tank: 75°C, koud water 10°C
 - Temperatuur uit de kraan: 38°C (voor bad of douche)- voor keukengebruik is 60°C beschikbaar.
 - Combinatie Consul+35-ketel en 230-liter-tank

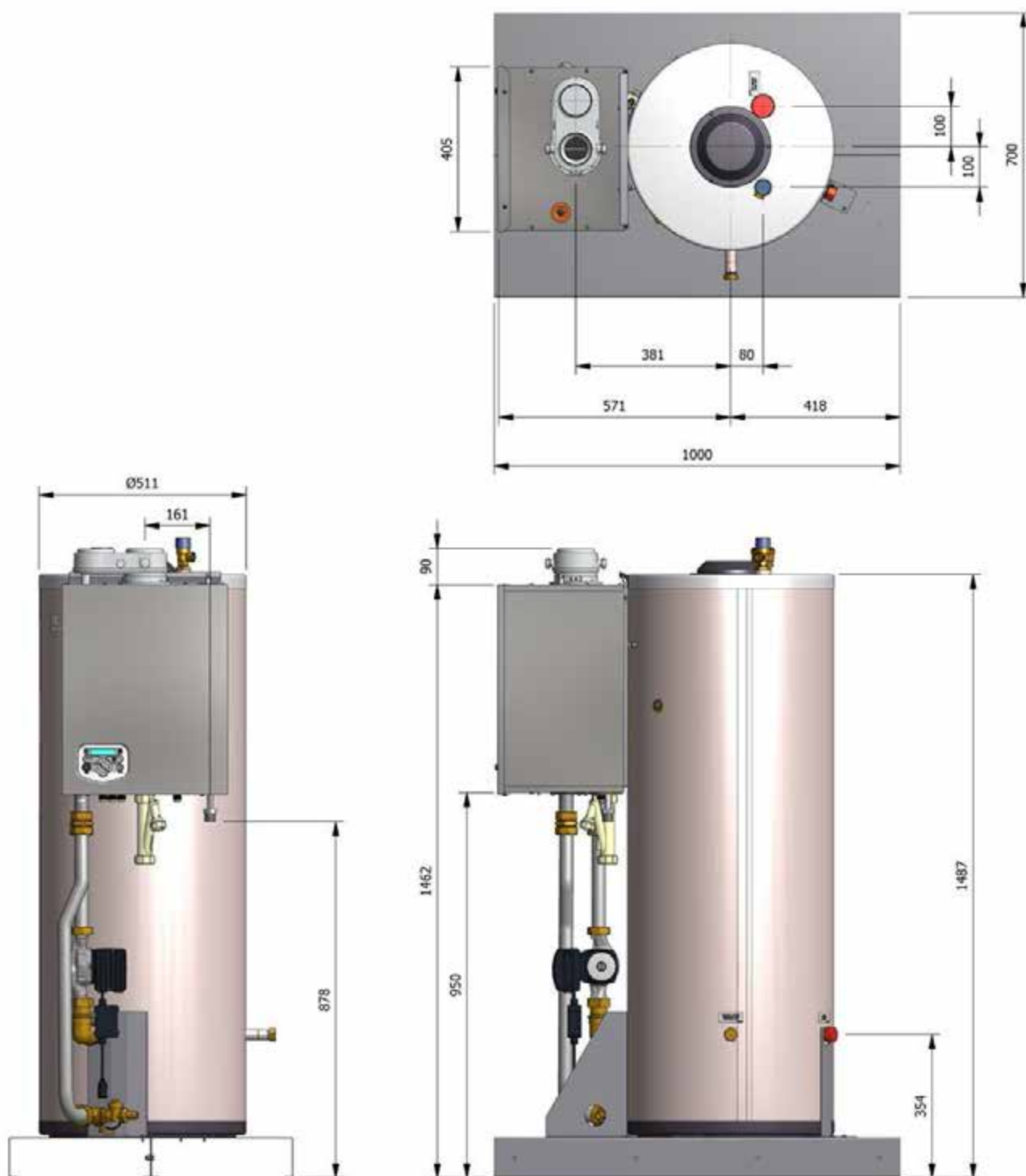
Resultaat:

1. Continu tappen: tot 16 L/min. (heet water 38°C; koud water 10°C)
2. Hoeveelheid water in L/min, voordat de tanktemperatuur lager dan 38°C is: bij 25 L/min: 27 minuten.

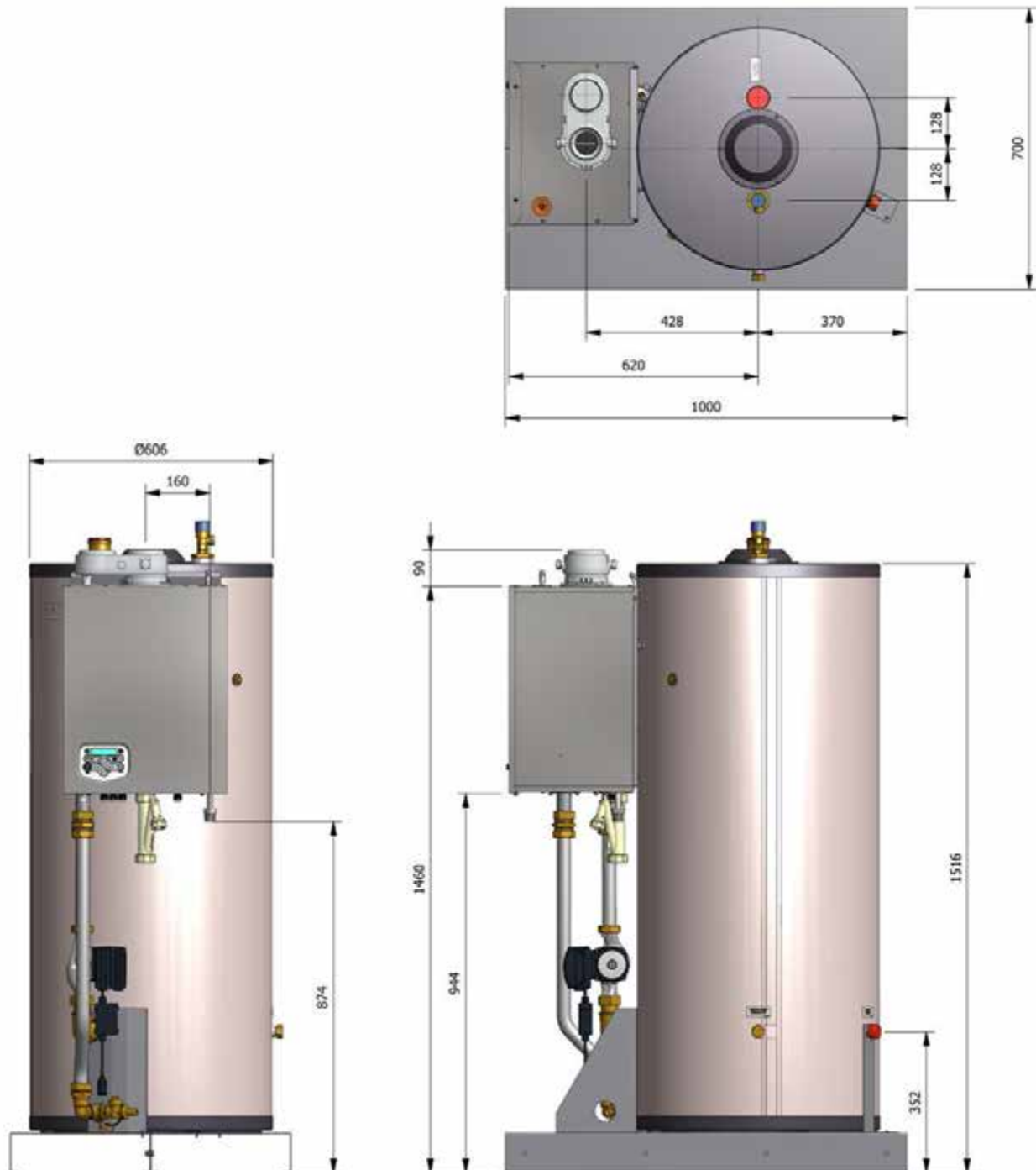
In de tabel staat een aantal voorbeelden van een Consul+ met een ECOHS tank:

L/min van 38°C	Consul+35 met 150 L. tank	Consul+35 met 230 L. tank	Consul+55 met 230 L. tank
10	continu	continu	continu
15	continu	continu	continu
20	93,2 minuten	143 minuten	continu
25	27,4 minuten	42 minuten	continu
30	16,1 minuten	24,6 minuten	161,4 minuten
35	11,4 minuten	17,4 minuten	43,5 minuten
40	8,8 minuten	13,5 minuten	25,2 minuten
45	7,2 minuten	11,0 minuten	17,7 minuten
50	6,1 minuten	9,3 minuten	13,6 minuten

2.4 Afmetingen Consul+35/150



2.5 Afmetingen Consul+35/230 en Consul+55/230 L



3 ACCESSOIRES EN UITPAKKEN

3.1 Levering

Het Consul+ warmwatertoestel wordt als compleet systeem geleverd:

- Modulerende ketel inclusief regeling voor het gehele warmwatersysteem
- Roestvaststalen tank
- RVS pomp
- Leidingen geheel in RVS uitgevoerd
- Complete bedrading
- Aftapkraan onderaan tank
- Sifon afvoerslang

3.2 Uitpakken

De EHS Consul+ wordt geleverd met de volgende accessoires:

- Eén "Consul+ systemen Installatie-, gebruikers- en servicehandleiding"
- Eén "Consul+ Installatie-, gebruikers- en servicehandleiding"
- Bevestigd aan de voorzijde van de gasklep:
 - Drie stuks reservemoeren voor de bevestiging van de branderplaat
 - Twee stuks reservezekeringen t.b.v. de branderautomaat
 - Een sticker voor als het toestel op een niet-standaard gas soort wordt gestookt

Controleer het "Consul+ systeem" direct na ontvangst op volledigheid en op eventuele onvolkomenheden. Beschadigingen dienen onmiddellijk aan de leverancier te worden gemeld.

4 HET PLAATSEN VAN HET CONSUL+ SYSTEEM

4.1 Algemene opmerkingen

In de technische opstellingsruimte dient onder meer aanwezig te zijn:

- 230 Volt / 50 Hz elektrische voeding met aarde.
- Open aansluiting naar de riolering t.b.v. condensaatafvoer
- Gas aansluiting



Opmerking:

De vloer moet het gewicht van het met water gevulde toestel kunnen dragen.

Overige aandachtspunten in relatie tot de technische ruimte:

- De ventilatie van de technische ruimte dient te voldoen aan de nationale voorschriften en de bijbehorende wet- en regelgeving, onafhankelijk van een eventuele open of gesloten uitvoering van de ketel.
- Zowel de luchttoevoer als de rookgasafvoer dienen te worden aangesloten door de buitenmuur en/of het dak.
- De installatieruimte dient droog en vorstvrij te zijn.
- De ketel bevat inwendig een ventilator, die lawaai produceert, afhankelijk van de warmtevraag. Het toestel dient zo geplaatst te worden, dat de mogelijke geluidsoverlast tot een minimum wordt beperkt.
- In de ruimte dient voldoende verlichting aanwezig te zijn om veilig aan de ketel te kunnen werken.
- Houd rekening met de plaatsing van de elektrische componenten in relatie tot de temperatuur-gevoeligheid.
- Zorg ervoor dat er een open aansluiting op het riool aanwezig is om het condensaat af te voeren. Deze aansluiting dient lager te zijn gesitueerd dan de sifonaansluiting van de ketel.

De ketel moet geplaatst en geïnstalleerd worden door een vakbekwaam installateur in overeenstemming met alle van toepassing zijnde eisen/voorschriften. Inbedrijfstelling van de ketel dient te worden uitgevoerd door een vakkundige service-engineer / servicemonteur.

Zie voor verdere uitleg en gegevens de “Consul+ wandhangend warmwater toestel ” handleiding.

Uw installateur:

Eco Heating Systems Groningen B.V.

contactadres:

Postbus 5145
9700 GC Groningen

bezoekadres:

Rigaweg 10
9723 TH Groningen

Tel: +31 (0)50 5470470

Fax: +31 (0)50 5470498

E-mail: sales@ecohts.nl

Internet: www.ecohts.nl



Eco Heating Systems Groningen B.V.